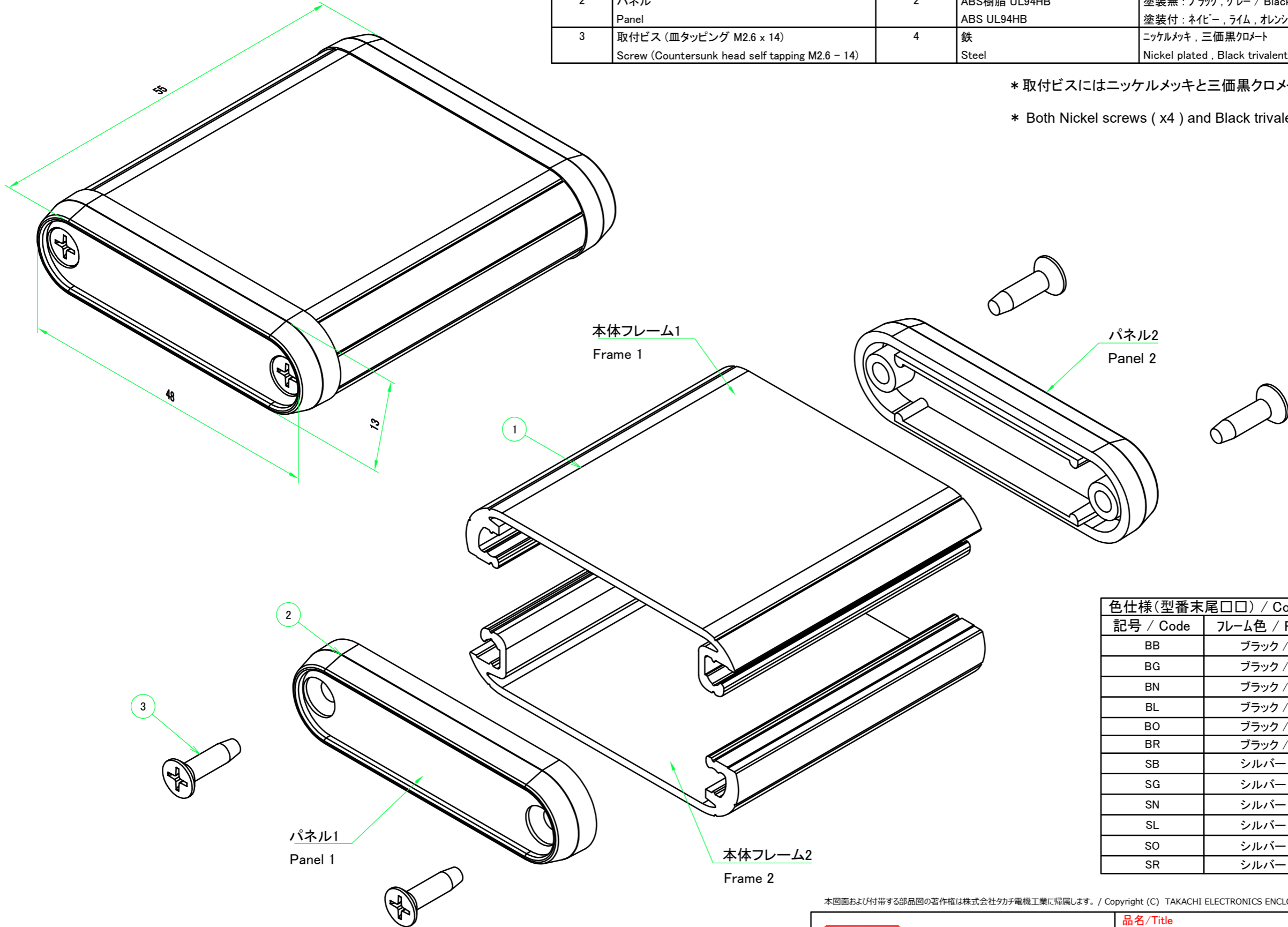


構成内容 / Components				
No.	名称 / Part name	数量 / Pcs	材質 / Material	色・表面処理 / Color・Finish
1	本体フレーム Frame	2	アルミ押出材 A6063S-T5 Extruded aluminium A6063S-T5	ブラック、シルバー・アルマイト & クリア塗装 Black, Silver・anodized & clear coated
2	パネル Panel	2	ABS樹脂 UL94HB ABS UL94HB	塗装無：ブラック、グレー / Black, Gray・Unpainted 塗装付：ネイビー、ライム、オレンジ、レッド / Navy, Lime, Orange, Red・Painted
3	取付ビス (皿タッピング M2.6 x 14) Screw (Countersunk head self tapping M2.6 - 14)	4	鉄 Steel	ニッケルメッキ、三価黒クロメート Nickel plated, Black trivalent chromate

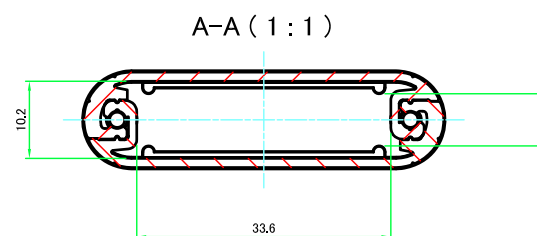
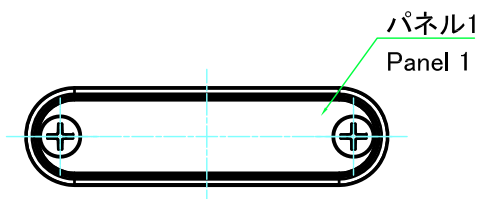
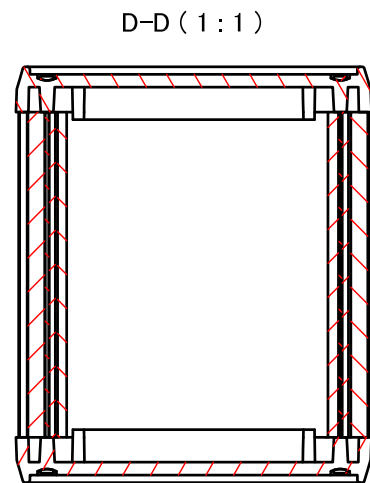
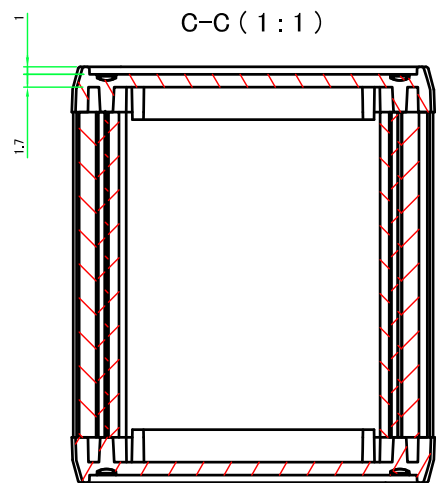
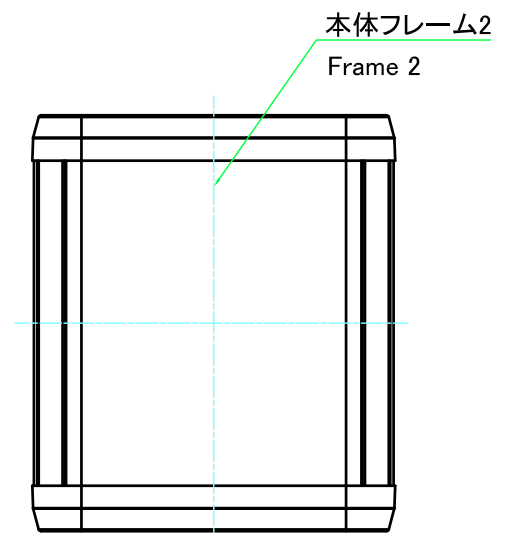
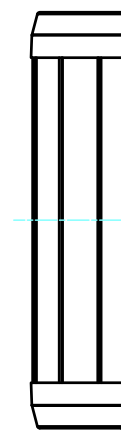
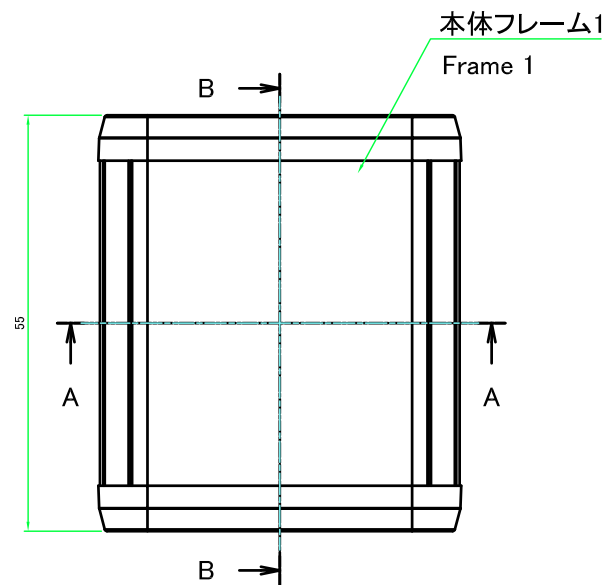
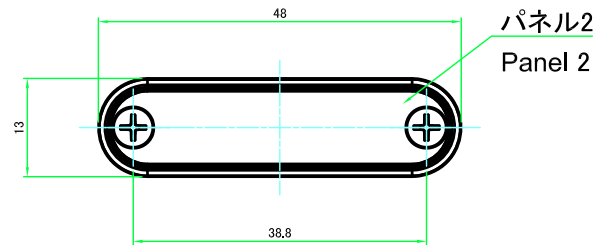
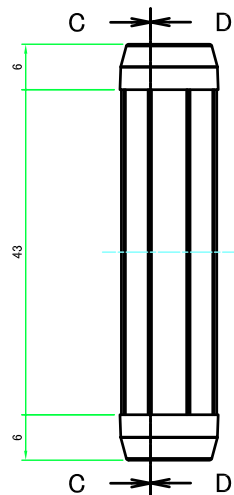
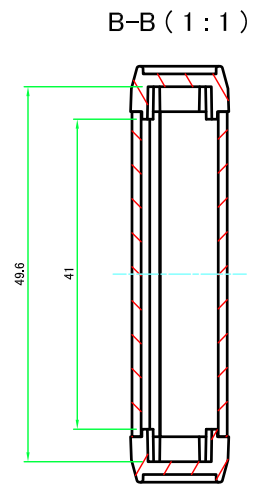
* 取付ビスにはニッケルメッキと三価黒クロメートが4本ずつ入っています。
* Both Nickel screws (x4) and Black trivalent chromate screws (x4) are included.



色仕様(型番末尾□□) / Color Type(End of product number□□)		
記号 / Code	フレーム色 / Frame color	パネル色 / Panel color
BB	ブラック / Black	ブラック / Black
BG	ブラック / Black	グレー / Gray
BN	ブラック / Black	ネイビー / Navy
BL	ブラック / Black	ライム / Lime
BO	ブラック / Black	オレンジ / Orange
BR	ブラック / Black	レッド / Red
SB	シルバー / Silver	ブラック / Black
SG	シルバー / Silver	グレー / Gray
SN	シルバー / Silver	ネイビー / Navy
SL	シルバー / Silver	ライム / Lime
SO	シルバー / Silver	オレンジ / Orange
SR	シルバー / Silver	レッド / Red

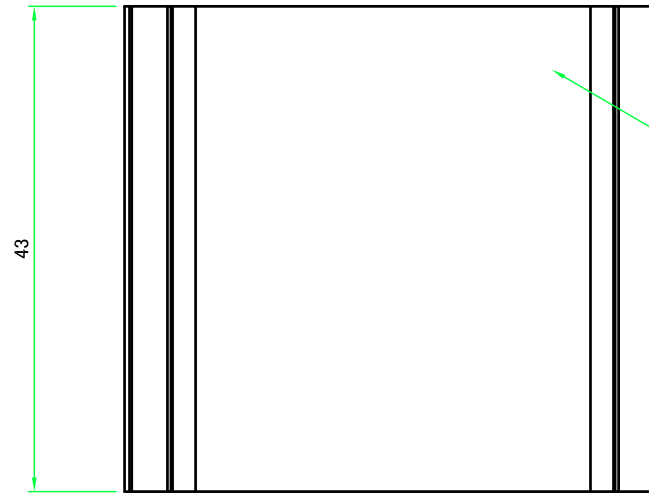
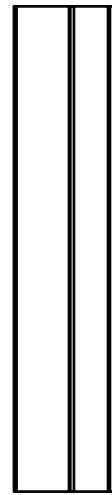
本図面および付帯する部品図の著作権は株式会社タカチ電機工業に帰属します。 / Copyright (C) TAKACHI ELECTRONICS ENCLOSURE CO., LTD. All Rights Reserved.

TAKACHI 株式会社タカチ電機工業 TAKACHI ELECTRONICS ENCLOSURE CO., LTD.			品名/Title 丸型モバイルケース MOBILE ENCLOSURE	 尺度/Scale 2:1
承認/Approved 中根	検図/Checked 野村	製図/Created 横田	型番/Product number MX1-5-6□□	
			作成日/Date 2022/12/30	1 / 4



株式会社タカチ電機工業 TAKACHI ELECTRONICS ENCLOSURE CO., LTD.			品名/Title 丸型モバイルケース MOBILE ENCLOSURE	尺度/Scale 1:1
承認/Approved	検図/Checked	製図/Created	型番/Product number MX1-5-6□□	
中根	野村	横田	作成日/Date 2017/08/29	2 / 4

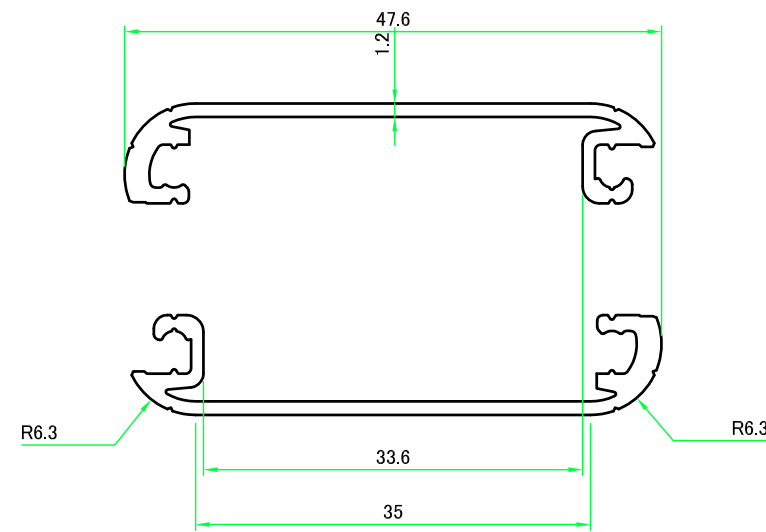
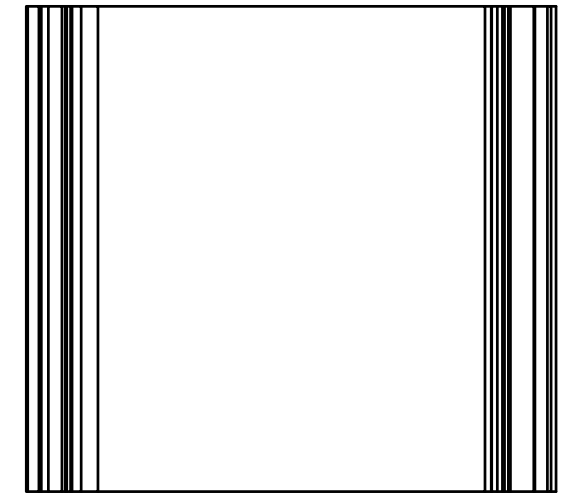
本体フレーム / Frame



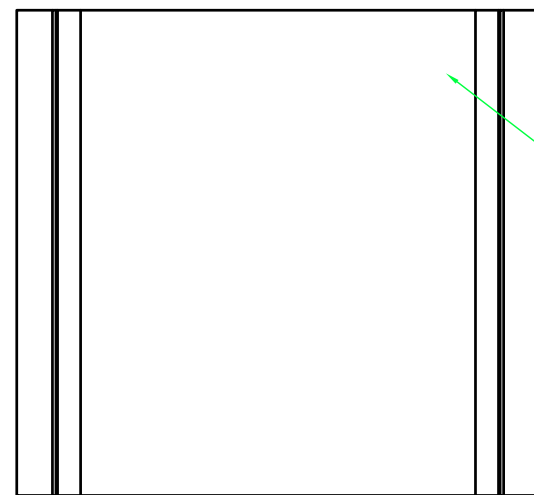
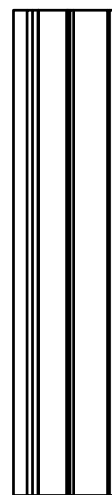
本体フレーム1
Frame 1



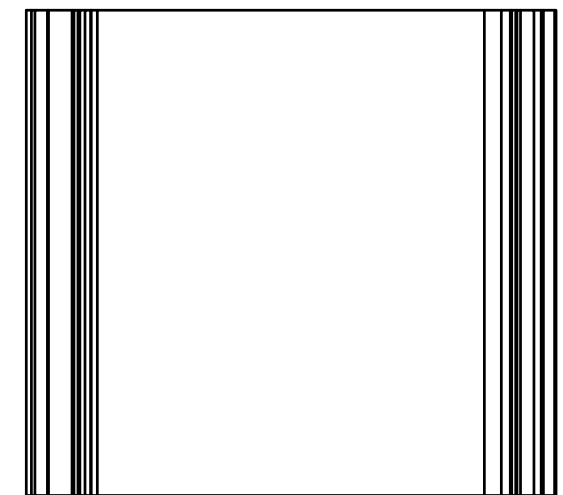
本体フレーム1(内視) / Frame 1 (Internal View)


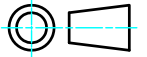


本体フレーム2
Frame 2



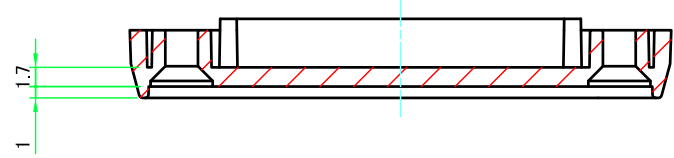
本体フレーム2(内視) / Frame 2 (Internal View)



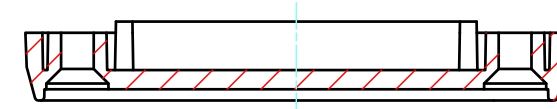
 株式会社タカチ電機工業 TAKACHI ELECTRONICS ENCLOSURE CO., LTD.			品名/Title 丸型モバイルケース MOBILE ENCLOSURE	 尺度/Scale 1.5:1
承認/Approved 中根	検図/Checked 野村	製図/Created 横田	型番/Product number MX1-5-6□□ 作成日/Date 2017/08/29	
				3 / 4

パネル / Panel

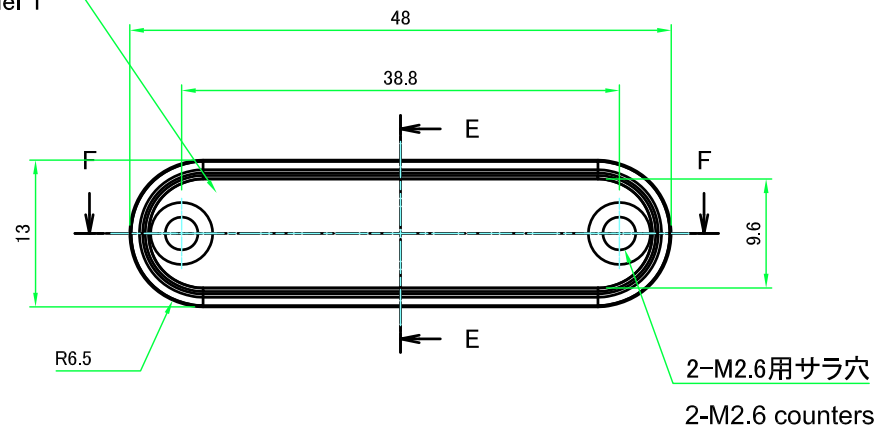
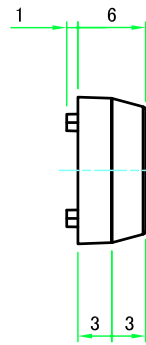
F-F (1.5:1)



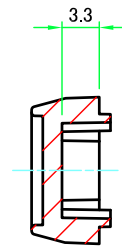
H-H (1.5:1)



パネル1
Panel 1

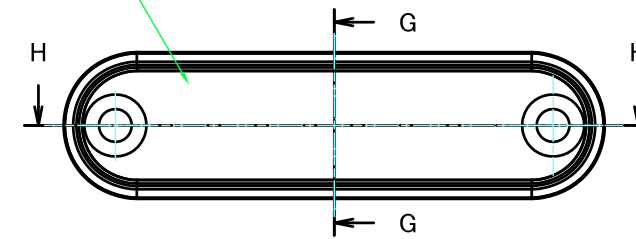
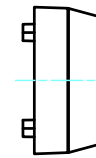


E-E (1.5:1)

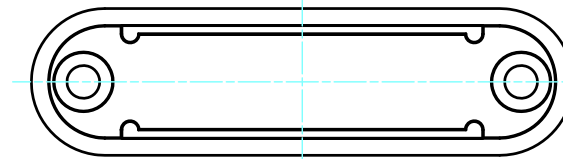
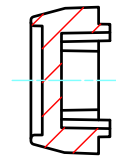


2-M2.6用サラ穴
2-M2.6 countersunk hole

パネル2
Panel 2



G-G (1.5:1)



株式会社タカチ電機工業 TAKACHI ELECTRONICS ENCLOSURE CO., LTD.		品名/Title 丸型モバイルケース MOBILE ENCLOSURE	尺度/Scale 1.5:1
承認/Approved 中根	検図/Checked 野村	製図/Created 横田	
			作成日/Date 2017/08/29
			4 / 4